

## TE 540 3D

para puertas funcionales y puertas para proyectos no solapadas



### Características técnicas

- Sistema funcional de bisagra completamente oculto
- Para marcos de madera, acero y aluminio
- Para puertas funcionales y puertas para proyectos no solapadas
- Cuerpo de bisagra con cierre lateral para una apariencia uniforme del hueco
- Regulación 3D confortable (lateralmente +/- 3,0 mm, en altura +/- 3,0 mm, en profundidad +/- 1,0 mm)
- Técnica de rodamientos sin mantenimiento

### Datos técnicos

Características	Valor
Carga	120,0 kg
Longitud total	200,0 mm
Anchura (parte de la hoja)	32,0 mm
Anchura (parte del marco)	32,0 mm
Diámetro de fresado	24,0 mm
Diámetro de la arandela	30,0 mm
Ángulo de apertura	180°

### Marca de control



Certificación CE



Certificación IFT

ZERTIFIZIERT

warringtonfire

Warringtonfire probado



Certificación UL

### Clave de clasificación

4	7	6	1 <sup>1</sup>	1	- <sup>2</sup>	1	13
---	---	---	----------------	---	----------------	---	----

<sup>1</sup> Los ensayos funcionales se realizan siempre en puertas completas.

<sup>2</sup> dependiendo del acabado

**TECTUS - TE 540 3D****Nota**

La carga admisible arriba indicada corresponde a la utilización de dos bisagras por hoja (1 x 2 m).

Si la puerta ha de permanecer abierta a 180 de forma continuada, se aconseja su fijación inferior adicional.

La idoneidad para puertas cortafuegos depende de la construcción de la puerta.

**Gama de plantillas**

Marco de fresado universal

Plantilla 5 250680 5

nivel 1

Plantilla 5 250681 5

nivel 2

**Combinaciones**

TE 540 3D FZ

TE 540 3D SZ

TE 540 3D ST

**Ámbito funcional**

Protección  
antirrobo



Protección  
contra incendios



Protección  
contra humos



Aislamiento  
acústico

**Variante**

Acabado

VPE

DIN

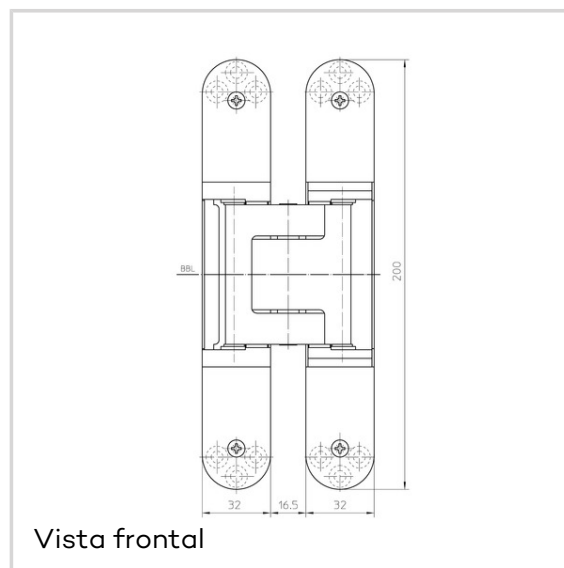
REFERENCIA

latón pulido (SW 030)

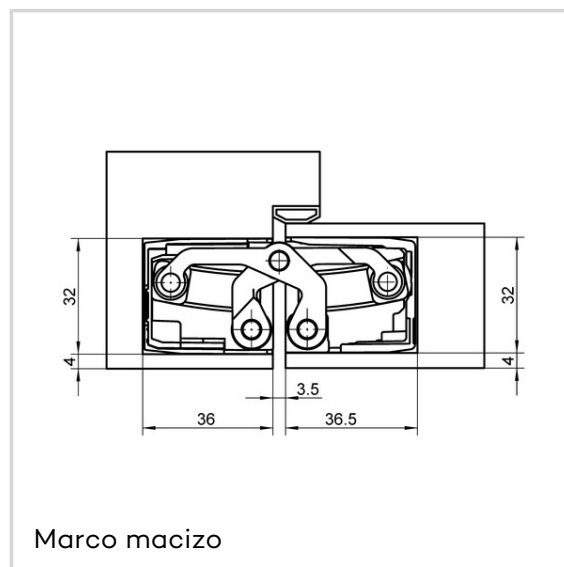
2 unidades

DIN derecha/izquierda

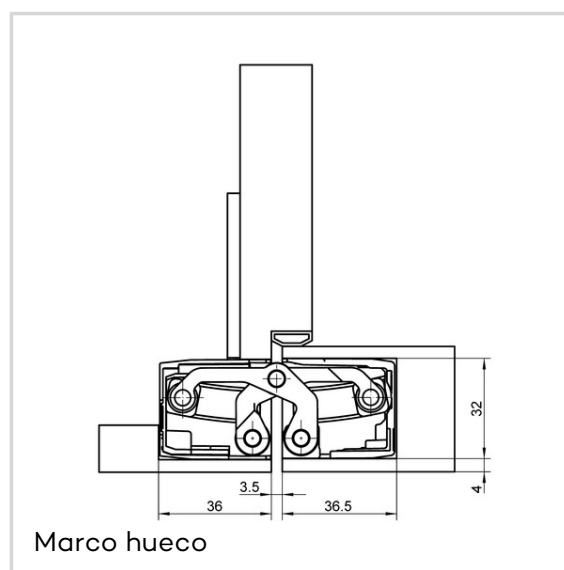
5 400687 0 03002



Vista frontal



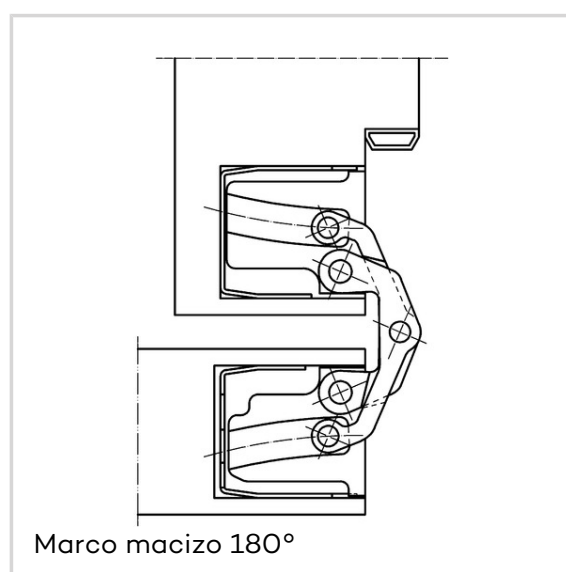
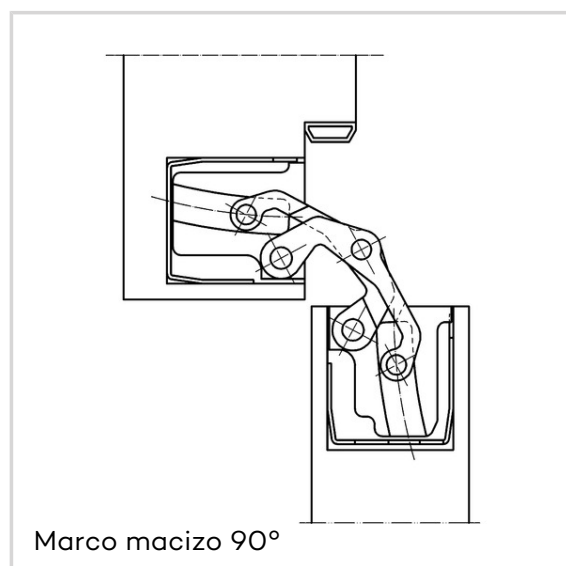
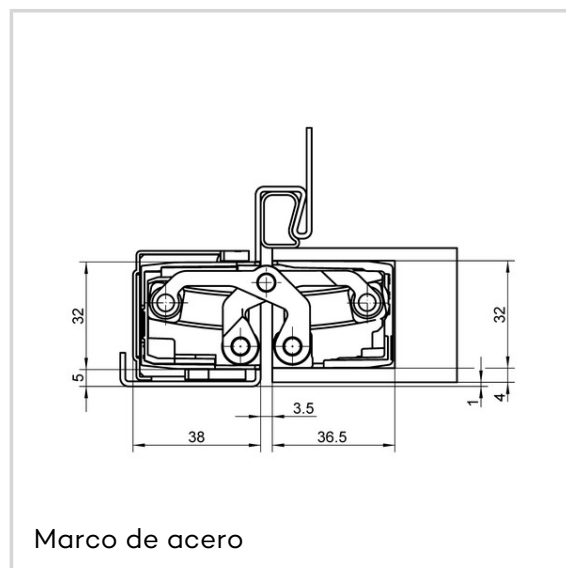
Marco macizo



Marco hueco

## TECTUS - TE 540 3D

REFERENCIA (SAP)	500003917
EAN	4015471126162
Acabado	níquel pulido (SW 038)
VPE	2 unidades
DIN	DIN derecha/izquierda
REFERENCIA	5 400687 O 03802
REFERENCIA (SAP)	500003919
EAN	4015471126179
Acabado	latón mate (SW 047)
VPE	2 unidades
DIN	DIN derecha/izquierda
REFERENCIA	5 400687 O 04702
REFERENCIA (SAP)	500003920
EAN	4015471131814
Acabado	RAL 9016 blanco tráfico (SW 070)
VPE	2 unidades
DIN	DIN derecha/izquierda
REFERENCIA	5 400687 O 07002
REFERENCIA (SAP)	500003921
EAN	4015471126131
Acabado	RAL 9005 negro mate (SW 107)
VPE	2 unidades
DIN	DIN derecha/izquierda
REFERENCIA	5 400687 O 10702
REFERENCIA (SAP)	500003924
EAN	4015471126094
Acabado	color F1 (SW 124)
VPE	2 unidades
DIN	DIN derecha/izquierda
REFERENCIA	5 400687 O 12402
REFERENCIA (SAP)	500003925
EAN	4015471125554
Acabado	color F2 (SW 125)
VPE	2 unidades
DIN	DIN derecha/izquierda
REFERENCIA	5 400687 O 12502
REFERENCIA (SAP)	500003926



## TECTUS - TE 540 3D

EAN	4015471126070
Acabado	simil inox (SW 126)
VPE	2 unidades
DIN	DIN derecha/izquierda
REFERENCIA	5 400687 0 12602
REFERENCIA (SAP)	500003927
EAN	4015471126209
Acabado	niquel satinado (SW 144)
VPE	2 unidades
DIN	DIN derecha/izquierda
REFERENCIA	5 400687 0 14402
REFERENCIA (SAP)	500003928
EAN	4015471126254
Acabado	cromo satinado (SW 146)
VPE	2 unidades
DIN	DIN derecha/izquierda
REFERENCIA	5 400687 0 14602
REFERENCIA (SAP)	500003929
EAN	4015471126261
Acabado	negro rustico (SW 156)
VPE	2 unidades
DIN	DIN derecha/izquierda
REFERENCIA	5 400687 0 15602
REFERENCIA (SAP)	500003930
EAN	4015471126148
Acabado	bronce metálico (SW 168)
VPE	2 unidades
DIN	DIN derecha/izquierda
REFERENCIA	5 400687 0 16802
REFERENCIA (SAP)	500003931
EAN	4015471126155
Acabado	bronce claro (SW 174)
VPE	2 unidades
DIN	DIN derecha/izquierda
REFERENCIA	5 400687 0 17402
REFERENCIA (SAP)	500003932

**TECTUS - TE 540 3D**

EAN	4015471126223
Acabado	bronce medio (SW 175)
VPE	2 unidades
DIN	DIN derecha/izquierda
REFERENCIA	5 400687 0 17502
REFERENCIA (SAP)	500003933
EAN	4015471126230
Acabado	bronce oscuro (SW 176)
VPE	2 unidades
DIN	DIN derecha/izquierda
REFERENCIA	5 400687 0 17602
REFERENCIA (SAP)	500003934
EAN	4015471126247