

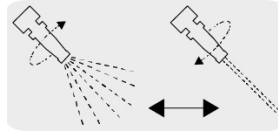
TRUPER



CÓDIGO: 13133 CLAVE: CHMA-3.5

### Chiflón 3-1/2" de latón maquinado para manguera, TRUPER

- Cuerpo de latón maquinado, 2X mayor resistencia al desgaste
- Ajustable de rocío a chorro
- Ideal para limpieza y jardinería



#### Certificaciones y garantías



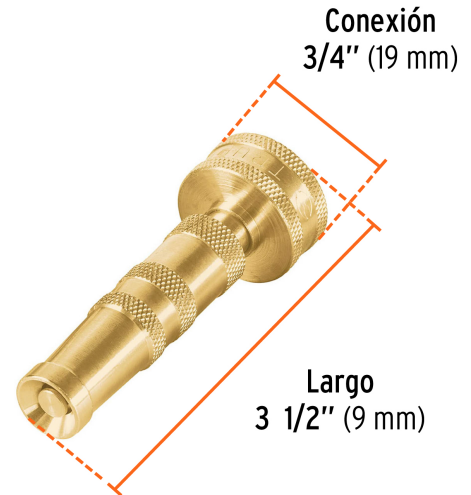
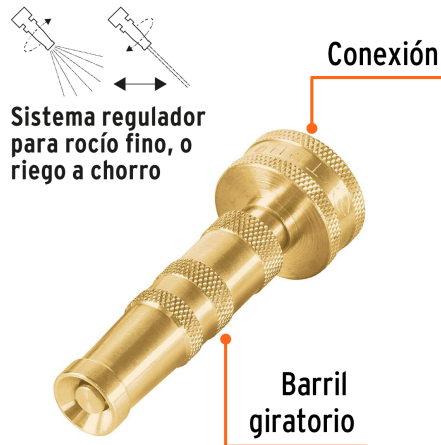
#### Especificaciones

Entrada	3/4"
Largo	3 1/2" (9 cm)
Empaque individual	Tarjeta
Inner	6
Máster	60
Pallet	3240

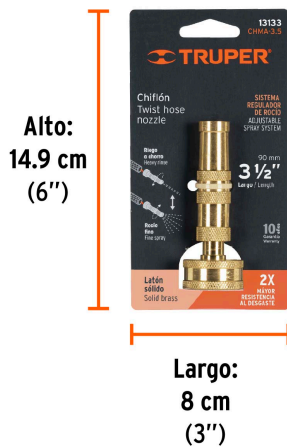
#### País de origen

Fabricado en China bajo las estrictas especificaciones de GRUPO TRUPER

**Imágenes complementarias**

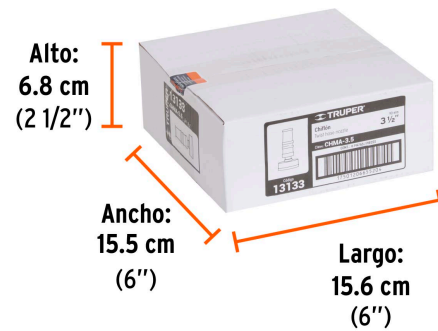


**EMPAQUE INDIVIDUAL**



Peso: 0.09 kg (0.2 lb)

**EMPAQUE INNER**



Contiene: 6 piezas

Peso: 0.62 kg (1.4 lb)

## Imágenes complementarias

## EMPAQUE MASTER



Contiene: 10 inner (60 piezas)

Peso: 6.7 kg (14.8 lb)

