

TRUPER *expert*

CÓDIGO: 15688 CLAVE: LL-3026

**Llave española, 1/2 x 9/16" x 181 mm de largo, TRUPER EXPERT**

- Fabricada en acero al cromo vanadio 2X más resistente al desgaste que las de acero al carbono
- Muesca hexagonal que minimiza el esfuerzo, ofreciendo mayor contacto y evitando el desgaste en tornillería
- Medida marcada para fácil identificación

**Certificaciones y garantías**

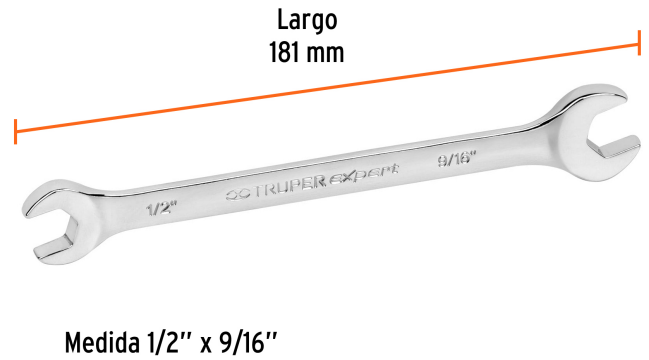
- Excede en promedio un 80% la norma en torque ASME B107.100

**Especificaciones**

Medida	1/2" x 9/16"
Largo	181 mm
Inner	6
Máster	36
Pallet	7200

**País de origen****Fabricado en China bajo las estrictas especificaciones de GRUPO TRUPER**

Imágenes complementarias



EMPAQUE INDIVIDUAL



Peso: 0.08 kg (0.2 lb)

EMPAQUE INNER



Contiene: 6 piezas

Peso: 0.55 kg (1.2 lb)

## Imágenes complementarias

## EMPAQUE MASTER

