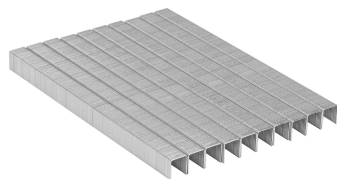


TRUPER



CÓDIGO: 18284 CLAVE: GRANEU-3/8-10

Caja con 5000 grapas corona 3/8" calibre 22, 10mm p/ENNE-70

- Fabricadas en acero
- Espesor de **0.7 mm**
- Corona de **3/8"**
- Para engrapadora modelo ENNE-70 marca Truper®
- Compatibles con otras marcas del mercado

Certificaciones y garantías

• Garantizado contra defectos de fabricación o mano de obra. La garantía se puede hacer válida con cualquier distribuidor de TRUPER

Especificaciones

Largo de grapa	3/8" (10 mm)
Espesor (calibre) de grapa	0.7 mm (22)
Corona de grapa	3/8" (10 mm)
Empaque individual	Caja con 5000 grapas
Inner	1
Máster	5
Pallet	1545

País de origen

Fabricado en China bajo las estrictas especificaciones de GRUPO TRUPER

Datos de Empaque (Medidas y pesos aproximados)

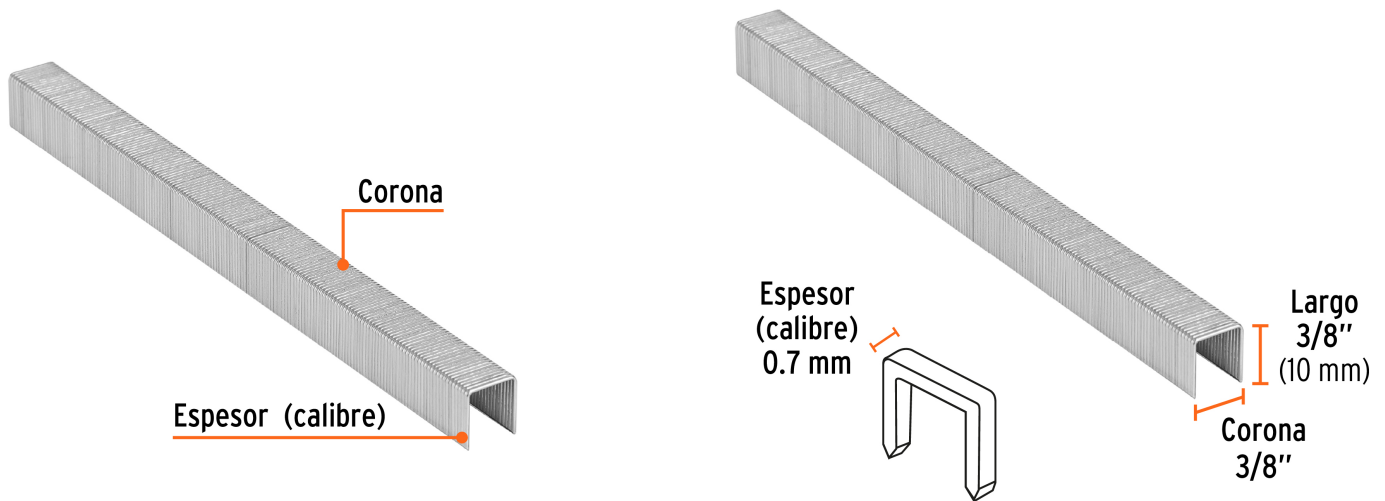
Empaque Individual

Medidas: Alto: 5.4 cm (2 1/4") Ancho: 3.6 cm (1 1/2") Largo: 13.8 cm (5 1/2") **Peso:** 0.42 kg (0.93 lb)

Master

Medidas: Alto: 7.2 cm (2 3/4") Ancho: 15.4 cm (6") Largo: 19.8 cm (7 3/4") **Peso:** 2.18 kg (4.81 lb)

Imágenes complementarias



Para engrapadora neumática

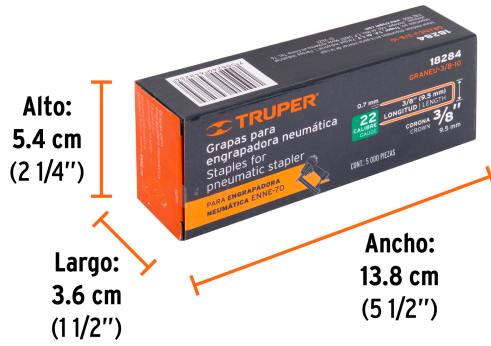


ENNE-70



Imágenes complementarias

EMPAQUE INNER



Contiene: 1 piezas

Peso: 0.42 kg (0.93 lb)

EMPAQUE MASTER



Contiene: 5 inner

Peso: 2.18 kg (4.81 lb)