



Ficha técnica de produto

Technique product file / Ficha técnica de produto

Data: 09.11.2023

Versão: 3.0

IN.15.900

Sistemas de portas de correr e de livro /
Sliding and folding doors systems /
Sistemas para puertas correderas e pegables.

ET: 1444 /2015

Documento confidencial / Confidential document / Documento confidencial © JNF 2023 www.jnf.pt

Descrição / Description / Descripción

Charriot System for glass - Kit para portas de correr /

Charriot System for glass - Sliding door set /

Charriot System for glass - Kit para puertas correderas.

Versão / Version / Versión

3.0

Data / Date / Data

09.11.2023

Material / Material / Material

Alumínio / Aluminium / Aluminio

Acabamento / Finish / Acabado

Inox Satinado / Stainless steel finish / Acero inoxidable

Acessórios / Accessories / Accesorios

4 Parafusos / 4 screws / 4 Tornillos - M8x100mm

4 Buchas / 4 Nylon plugs / 4 Tarugos de Nylon

2 Chaves Allen / 2 Allen keys / 2 Llaves Allen - 3mm / 5mm

Carga max. / Max. Weight / Carga Max.

60 Kg

Largura da porta /

Door wide / Ancho de la puerta

600 - 900 mm

Espessura do vidro /

Glass thickness / Espesor del cristal

8 - 12 mm

Componentes/ Components/ Componentes

2x Roldanas / Wheels / Ruedas

2x Batentes / Stoppers / Frenos

1x Guia de pavimento / Floor guide / Guia de suelo

1x Carril / Track / Carril 1700mm



2x



2x



1x



1x



T. (+351) 224 663 230 / F. (+351) 224 839 841 / e-mail - jnf@jnf.pt / www.jnf.pt

Os produtos apresentados seguem especificações técnicas internas da J. Neves e Filhos S. A. As dimensões são meramente indicativas. Reservamos o direito de fazer alterações técnicas que permitam a melhor performance dos nossos produtos, sem aviso prévio. Todos os desenhos e fotografias são propriedade intelectual da J. Neves e Filhos S. A. As medidas apresentadas estão em milímetros

The presented products follow technical specifications from J. Neves e Filhos S. A. The dimensions of the pieces are merely a reference. We reserve the right to introduce technical improvements in our products without previous advice. All drawings and photographs are the intellectual property of J. Neves e Filhos S. A. The measures are presented in millimeters

Los productos presentados siguen las especificaciones técnicas de J. Neves e Filhos S. A. Las dimensiones son indicativas. Nos reservamos el derecho de realizar cambios técnicos que permitan obtener un rendimiento óptimo de nuestros productos sin previo aviso. Todos los dibujos y fotografías son propiedad intelectual de J. Neves e Filhos S. A. Las medidas se presentan en milímetros

Rua das Mimosas, 849/851
Zona Industrial das Mimosas
S. Pedro da Cova | Ap. 75 4424-909
Gondomar PORTUGAL

EN1527 - 42 - 10 - 11

PÁGINA
PAGE 1/7



Ficha técnica de produto

Technique product file / Ficha técnica de produto

Data: 09.11.2023

Versão: 3.0

IN.15.900.I

Sistemas de portas de correr e de livro /
Sliding and folding doors systems /
Sistemas para puertas correderas e pegables.

ET: 1444 /2015

Documento confidencial / Confidential document / Documento confidencial © JNF 2023 www.jnf.pt

Descrição / Description / Descripción

Charriot System for glass - Kit para portas de correr /

Charriot System for glass - Sliding door set /

Charriot System for glass - Kit para puertas correderas.

Versão / Version / Versión

3.0

Data / Date / Data

09.11.2023

Material / Material / Material

Alumínio / Aluminium / Aluminio

Acabamento / Finish / Acabado

Inox Satinado / Stainless steel finish / Acero inoxidable

Acessórios / Accessories / Accesorios

4 Parafusos / 4 screws / 4 Tornillos - M8x100mm

4 Buchas / 4 Nylon plugs / 4 Tarugos de Nylon

2 Chaves Allen / 2 Allen keys / 2 Llaves Allen - 3mm / 5mm

Carga max. / Max. Weight / Carga Max.

60 Kg

Largura da porta /

Door wide / Ancho de la puerta

600 - 900 mm

Espessura do vidro /

Glass thickness / Espesor del cristal

8 - 12 mm

Info. Embalagem / Package / Embalaje

Código de Barras /

Bar code /

Codigo de barras



5 602686 027507

Unidade / Unit / Unidad

1 Un.

Peso / Weight / Peso

3 Kg.

Medidas / Dimensions / Dimensiones

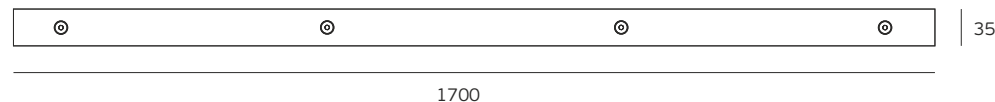
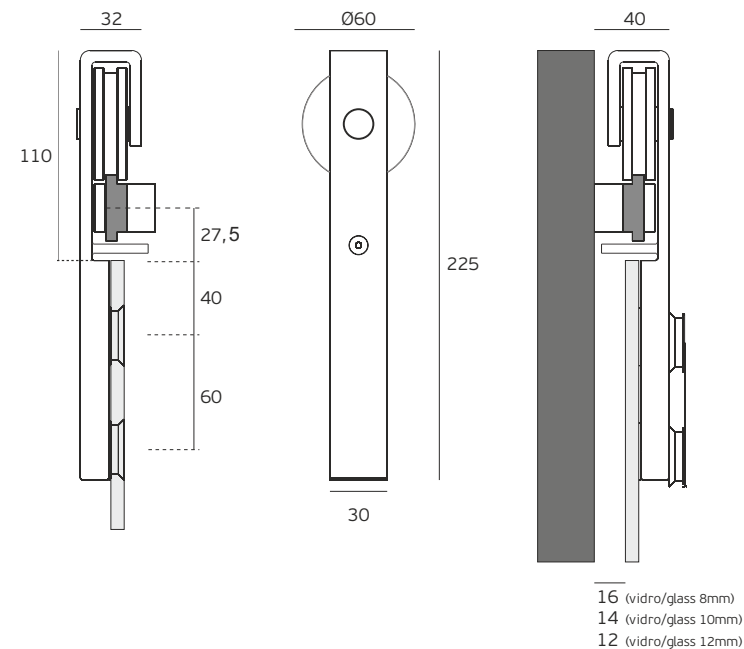
1720 x Ø80

Embalagem / Package / Embalaje

Caixa / box / Caja



IN.15.900.I
Acabamento Inox
Stainless steel finish
Acabado acero inoxidable



T. (+351) 224 663 230 / F. (+351) 224 839 841 / e-mail - jnf@jnf.pt / www.jnf.pt

Os produtos apresentados seguem especificações técnicas internas da J. Neves e Filhos S. A. As dimensões são meramente indicativas. Reservamos o direito de fazer alterações técnicas que permitam a melhor performance dos nossos produtos, sem aviso prévio. Todos os desenhos e fotografias são propriedade intelectual da J. Neves e Filhos S. A. As medidas apresentadas estão em milímetros

The presented products follow technical specifications from J. Neves e Filhos S. A. The dimensions of the pieces are merely a reference. We reserve the right to introduce technical improvements in our products without previous advice. All drawings and photographs are the intellectual property of J. Neves e Filhos S. A. The measures are presented in millimeters

Los productos presentados siguen las especificaciones técnicas de J. Neves e Filhos S. A. Las dimensiones son indicativas. Nos reservamos el derecho de realizar cambios técnicos que permitan obtener un rendimiento óptimo de nuestros productos sin previo aviso. Todos los dibujos y fotografías son propiedad intelectual de J. Neves e Filhos S. A. Las medidas se presentan en milímetros

Rua das Mimosas, 849/851
Zona Industrial das Mimosas
S. Pedro da Cova | Ap. 75 4424-909
Gondomar PORTUGAL

PÁGINA
PAGE 2/7

EN1527 - 4 2 - 1 0 - 1 1



Ficha técnica de produto

Technique product file / Ficha técnica de produto

Data: 09.11.2023

Versão: 3.0

IN.15.900.B

Sistemas de portas de correr e de livro /
Sliding and folding doors systems /
Sistemas para puertas correderas e pegables.

ET: 1444 /2015

Documento confidencial / Confidential document / Documento confidencial

Descrição / Description / Descripción

Charriot System for glass - Kit para portas de correr /

Charriot System for glass - Sliding door set /

Charriot System for glass - Kit para puertas correderas.

Versão / Version / Versión

3.0

Data / Date / Data

09.11.2023

Material / Material / Material

Alumínio / Aluminium / Aluminio

Acabamento / Finish / Acabado

Inox Satinado / Stainless steel finish / Acero inoxidable

Acessórios / Accessories / Accesorios

4 Parafusos / 4 screws / 4 Tornillos - M8x100mm

4 Buchas / 4 Nylon plugs / 4 Tarugos de Nylon

2 Chaves Allen / 2 Allen keys / 2 Llaves Allen - 3mm / 5mm

Carga max. / Max. Weight / Carga Max.

60 Kg

Largura da porta /

Door wide / Ancho de la puerta

600 - 900 mm

Espessura do vidro /

Glass thickness / Espesor del cristal

8 - 12 mm

Info. Embalagem / Package / Embalaje

Código de Barras /

Bar code /

Codigo de barras



5 602686 030071

Unidade / Unit / Unidad

1 Un.

Peso / Weight / Peso

3 Kg.

Medidas / Dimensions / Dimensiones

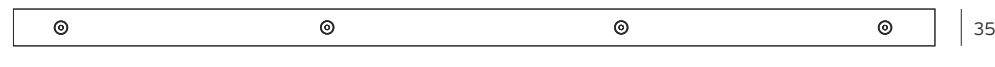
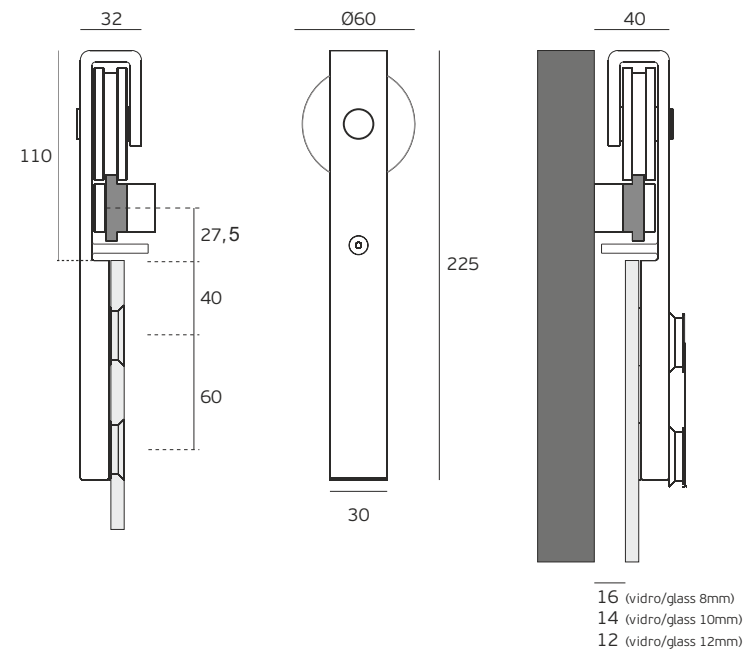
1720 x Ø80

Embalagem / Package / Embalaje

Caixa / box / Caja



IN.15.900.B
Acabamento bronze
Bronze finish
Acabado bronze



T. (+351) 224 663 230 / F. (+351) 224 839 841 / e-mail - jnf@jnf.pt / www.jnf.pt

Os produtos apresentados seguem especificações técnicas internas da J. Neves e Filhos S. A. As dimensões são meramente indicativas. Reservamos o direito de fazer alterações técnicas que permitam a melhor performance dos nossos produtos, sem aviso prévio. Todos os desenhos e fotografias são propriedade intelectual da J. Neves e Filhos S. A. As medidas apresentadas estão em milímetros

The presented products follow technical specifications from J. Neves e Filhos S. A. The dimensions of the pieces are merely a reference. We reserve the right to introduce technical improvements in our products without previous advice. All drawings and photographs are the intellectual property of J. Neves e Filhos S. A. The measures are presented in millimeters

Los productos presentados siguen las especificaciones técnicas de J. Neves e Filhos S. A. Las dimensiones son indicativas. Nos reservamos el derecho de realizar cambios técnicos que permitan obtener un rendimiento óptimo de nuestros productos sin previo aviso. Todos los dibujos y fotografías son propiedad intelectual de J. Neves e Filhos S. A. Las medidas se presentan en milímetros

Rua das Mimosas, 849/851
Zona Industrial das Mimosas
S. Pedro da Cova | Ap. 75 4424-909
Gondomar PORTUGAL

PÁGINA 3/7
PAGE

EN1527 - 4 2 - 1 0 - 1 1



Ficha técnica de produto

Technique product file / Ficha técnica de produto

Data: 09.11.2023

Versão: 3.0

IN.15.900.N

Sistemas de portas de correr e de livro /
Sliding and folding doors systems /
Sistemas para puertas correderas e pegables.

ET: 1444 /2015

Documento confidencial / Confidential document / Documento confidencial

Descrição / Description / Descripción

Charriot System for glass - Kit para portas de correr /

Charriot System for glass - Sliding door set /

Charriot System for glass - Kit para puertas correderas.

Versão / Version / Versión

3.0

Data / Date / Data

09.11.2023

Material / Material / Material

Alumínio / Aluminium / Aluminio

Acabamento / Finish / Acabado

Inox Satinado / Stainless steel finish / Acero inoxidable

Acessórios / Accessories / Accesorios

4 Parafusos / 4 screws / 4 Tornillos - M8x100mm

4 Buchas / 4 Nylon plugs / 4 Tarugos de Nylon

2 Chaves Allen / 2 Allen keys / 2 Llaves Allen - 3mm / 5mm

Carga max. / Max. Weight / Carga Max.

60 Kg

Largura da porta /

Door wide / Ancho de la puerta

600 - 900 mm

Espessura do vidro /

Glass thickness / Espesor del cristal

8 - 12 mm

Info. Embalagem / Package / Embalaje

Código de Barras /

Bar code /

Codigo de barras



5 602686 028337

Unidade / Unit / Unidad

1 Un.

Peso / Weight / Peso

3 Kg.

Medidas / Dimensions / Dimensiones

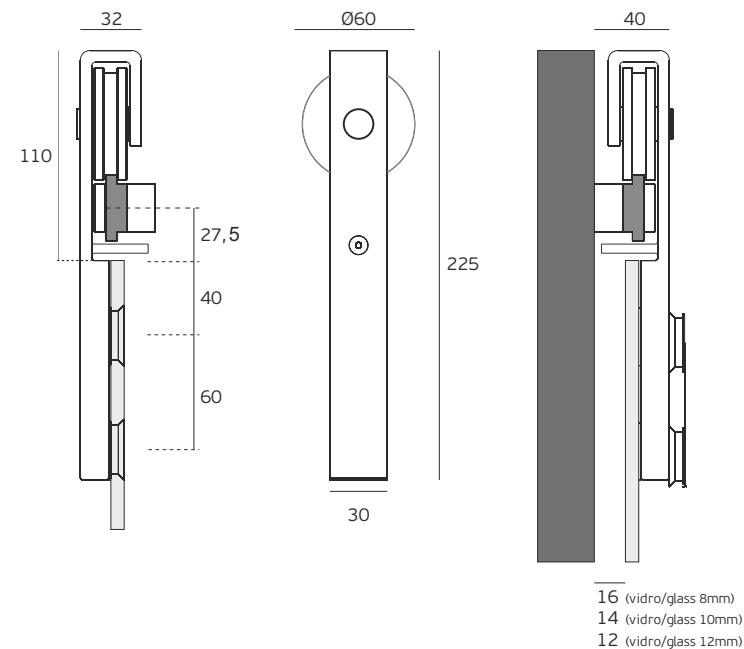
1720 x Ø80

Embalagem / Package / Embalaje

Caixa / box / Caja



IN.15.900.N
Acabamento Negro escovado
Satin black finish
Acabado negro cepillado



1700

EN1527 - 4 2 - 1 0 - 1 1

T. (+351) 224 663 230 / F. (+351) 224 839 841 / e-mail - jnf@jnf.pt / www.jnf.pt

Os produtos apresentados seguem especificações técnicas internas da J. Neves e Filhos S. A. As dimensões são meramente indicativas. Reservamos o direito de fazer alterações técnicas que permitam a melhor performance dos nossos produtos, sem aviso prévio. Todos os desenhos e fotografias são propriedade intelectual da J. Neves e Filhos S. A. As medidas apresentadas estão em milímetros

The presented products follow technical specifications from J. Neves e Filhos S. A. The dimensions of the pieces are merely a reference. We reserve the right to introduce technical improvements in our products without previous advice. All drawings and photographs are the intellectual property of J. Neves e Filhos S. A. The measures are presented in millimeters

Los productos presentados siguen las especificaciones técnicas de J. Neves e Filhos S. A. Las dimensiones son indicativas. Nos reservamos el derecho de realizar cambios técnicos que permitan obtener un rendimiento óptimo de nuestros productos sin previo aviso. Todos los dibujos y fotografías son propiedad intelectual de J. Neves e Filhos S. A. Las medidas se presentan en milímetros

Rua das Mimosas, 849/851
Zona Industrial das Mimosas
S. Pedro da Cova | Ap. 75 4424-909
Gondomar PORTUGAL

PÁGINA
PAGE 4/7



Ficha técnica de produto

Technique product file / Ficha técnica de produto

Data: 04.07.2016

Versão: 2.0

IN.15.900

Sistemas de portas de correr e de livro /
Sliding and folding doors systems /
Sistemas para puertas correderas e pegables.

ET: 1444 /2015

Documento confidencial / Confidential document / Documento confidencial © JNF 2016 www.jnf.pt

Descrição / Description / Descripción

Charriot System for glass - Kit para portas de correr /

Charriot System for glass - Sliding door set /

Charriot System for glass - Kit para puertas correderas.

Versão / Version / Versión

2.0

Data / Date / Data

04.07.2016

Material / Material / Material

Alumínio / Aluminium / Aluminio

Acabamento / Finish / Acabado

Inox Satinado / Stainless steel finish / Acero inoxidable

Acessórios / Accessories / Accesorios

4 Parafusos / 4 screws / 4 Tornillos - M8x100mm

4 Buchas / 4 Nylon plugs / 4 Tarugos de Nylon

2 Chaves Allen / 2 Allen keys / 2 Llaves Allen - 3mm / 5mm

Carga max. / Max. Weight / Carga Max.

60 Kg

Largura da porta /

Door wide / Ancho de la puerta

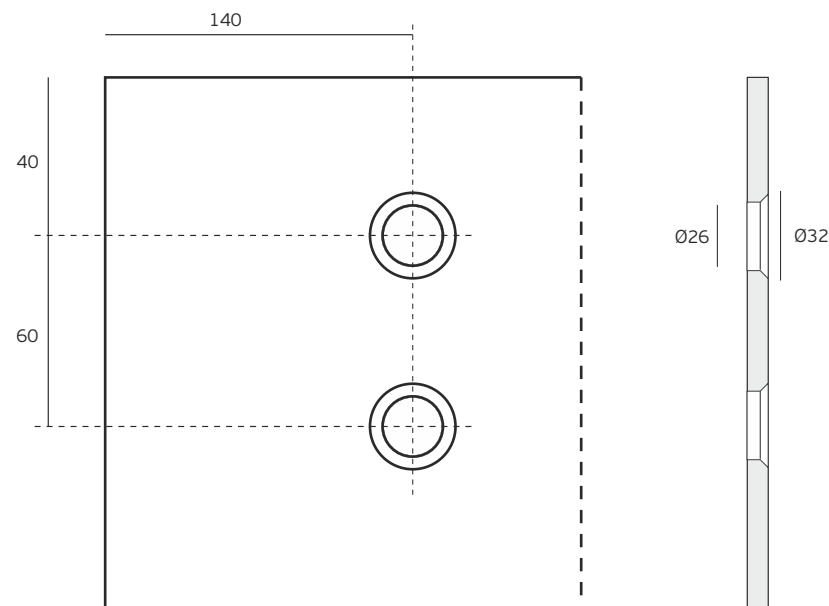
600 - 900 mm

Espessura do vidro /

Glass thickness / Espesor del cristal

8 - 12 mm

Entalhe no vidro / Glass cut / Taladro en el cristal



Medidas dos furos a efectuar no vidro/
Sizes of the holes to be made in the glass
Medidas de los taladros en el cristal

T. (+351) 224 663 230 / F. (+351) 224 839 841 / e-mail - jnf@jnf.pt / www.jnf.pt

Os produtos apresentados seguem especificações técnicas internas da J. Neves e Filhos S. A. As dimensões são meramente indicativas. Reservamos o direito de fazer alterações técnicas que permitam a melhor performance dos nossos produtos, sem aviso prévio. Todos os desenhos e fotografias são propriedade intelectual da J. Neves e Filhos S. A. As medidas apresentadas estão em milímetros

The presented products follow technical specifications from J. Neves e Filhos S. A. The dimensions of the pieces are merely a reference. We reserve the right to introduce technical improvements in our products without previous advice. All drawings and photographs are the intellectual property of J. Neves e Filhos S. A. The measures are presented in millimeters

Los productos presentados siguen las especificaciones técnicas de J. Neves e Filhos S. A. Las dimensiones son indicativas. Nos reservamos el derecho de realizar cambios técnicos que permitan obtener un rendimiento óptimo de nuestros productos sin previo aviso. Todos los dibujos y fotografías son propiedad intelectual de J. Neves e Filhos S. A. Las medidas se presentan en milímetros

Rua das Mimosas, 849/851
Zona Industrial das Mimosas
S. Pedro da Cova | Ap. 75 4424-909
Gondomar PORTUGAL

EN1527 - 4 2 - 1 0 - 1 1

PÁGINA 5/7
PAGE



Ficha técnica de produto

Technique product file / Ficha técnica de produto

Data: 04.07.2016

Versão: 2.0

IN.15.900

Sistemas de portas de correr e de livro /
Sliding and folding doors systems /
Sistemas para puertas correderas e pegables.

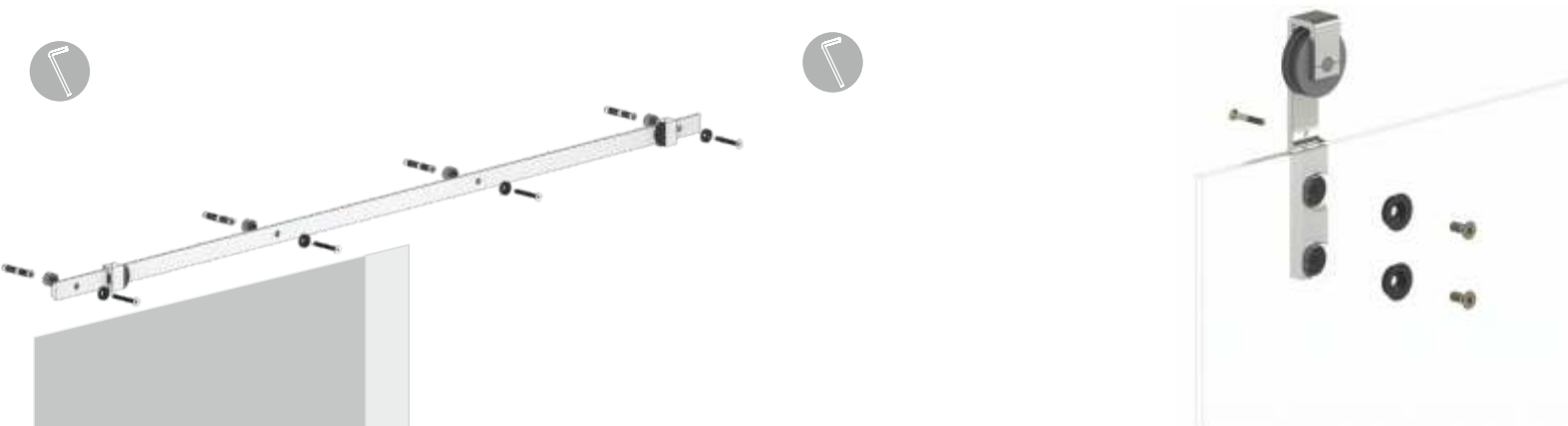
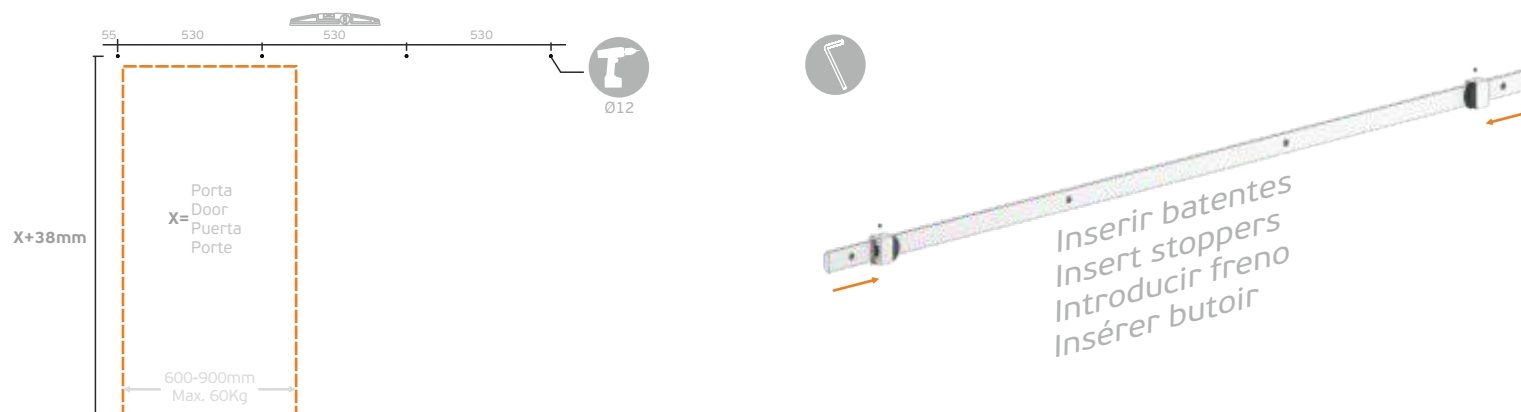
ET: 1444 /2015

Documento confidencial / Confidential document / Documento confidencial © JNF 2016 www.jnf.pt

Instruções de montagem /

Assembly instruction /

Instrucciones de montaje.



EN1527 - 4 2 - 1 0 - 1 1

T. (+351) 224 663 230 / F. (+351) 224 839 841 / e-mail - jnf@jnf.pt / www.jnf.pt

Os produtos apresentados seguem especificações técnicas internas da J. Neves e Filhos S. A. As dimensões são meramente indicativas. Reservamos o direito de fazer alterações técnicas que permitam a melhor performance dos nossos produtos, sem aviso prévio. Todos os desenhos e fotografias são propriedade intelectual da J. Neves e Filhos S. A. As medidas apresentadas estão em milímetros

The presented products follow technical specifications from J. Neves e Filhos S. A. The dimensions of the pieces are merely a reference. We reserve the right to introduce technical improvements in our products without previous advice. All drawings and photographs are the intellectual property of J. Neves e Filhos S. A. The measures are presented in millimeters

Los productos presentados siguen las especificaciones técnicas de J. Neves e Filhos S. A. Las dimensiones son indicativas. Nos reservamos el derecho de realizar cambios técnicos que permitan obtener un rendimiento óptimo de nuestros productos sin previo aviso. Todos los dibujos y fotografías son propiedad intelectual de J. Neves e Filhos S. A. Las medidas se presentan en milímetros

Rua das Mimosas, 849/851
Zona Industrial das Mimosas
S. Pedro da Cova | Ap. 75 4424-909
Gondomar PORTUGAL

PÁGINA
PAGE 6/7



Ficha técnica de produto

Technique product file / Ficha técnica de produto

Data: 04.07.2016

Versão: 2.0

IN.15.900

Sistemas de portas de correr e de livro /
Sliding and folding doors systems /
Sistemas para puertas correderas e pegables.

ET: 1444 /2015

Documento confidencial / Confidential document / Documento confidencial © JNF 2016 www.jnf.pt

Instruções de montagem /

Assembly instruction /

Instrucciones de montaje.



EN1527 - 4 2 - 1 0 - 1 1

T. (+351) 224 663 230 / F. (+351) 224 839 841 / e-mail - jnf@jnf.pt / www.jnf.pt

Os produtos apresentados seguem especificações técnicas internas da J. Neves e Filhos S. A. As dimensões são meramente indicativas. Reservamos o direito de fazer alterações técnicas que permitam a melhor performance dos nossos produtos, sem aviso prévio. Todos os desenhos e fotografias são propriedade intelectual da J. Neves e Filhos S. A. As medidas apresentadas estão em milímetros

The presented products follow technical specifications from J. Neves e Filhos S. A. The dimensions of the pieces are merely a reference. We reserve the right to introduce technical improvements in our products without previous advice. All drawings and photographs are the intellectual property of J. Neves e Filhos S. A. The measures are presented in millimeters

Los productos presentados siguen las especificaciones técnicas de J. Neves e Filhos S. A. Las dimensiones son indicativas. Nos reservamos el derecho de realizar cambios técnicos que permitan obtener un rendimiento óptimo de nuestros productos sin previo aviso. Todos los dibujos y fotografías son propiedad intelectual de J. Neves e Filhos S. A. Las medidas se presentan en milímetros

Rua das Mimosas, 849/851
Zona Industrial das Mimosas
S. Pedro da Cova | Ap. 75 4424-909
Gondomar PORTUGAL

PÁGINA 7/7
PAGE