



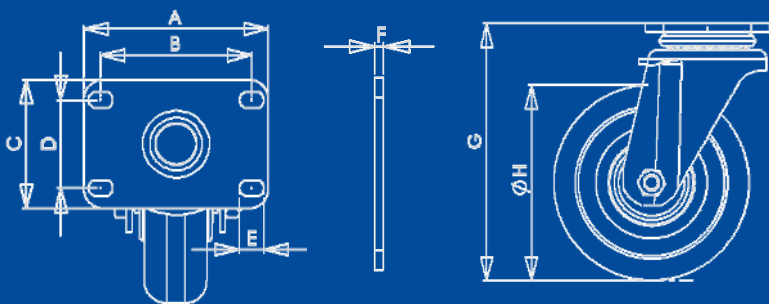
## Modelo

# HU1015POLG

## Descripción

Rodaja Institucional 4" con placa giratoria, rueda de polietileno balero. Acabado galvanizado.

### Sistema de Sujeción



### Características Técnicas

Sistema de fijación (A x C)	Placa 101 x 70 mm
Distancia entre barrenos (B x D)	76 x 44 mm
Barrenos placa (E)	8.2 mm
Espesor placa (F)	2.7 mm
Altura Total (G)	130 mm
Diámetro Rueda (H)	102 mm
Pisada	25 mm
Carga (por pieza)	60 Kg
Material Rueda	Polietileno

## Características Rueda de Polietileno

No se sugiere para pisos en los que se puedan encontrar virutas o pequeños objetos metálicos ya que se pueden incrustar en la rueda.

- Tipo de piso plano sugerido: Alfombra, linóleo, cemento, madera, lozeta, mosaico.
- Temperatura: -30° a 80° C.
- Velocidad máxima: 3 Km/hr.

#### Tolerancias Dimensionales

0 mm – 10 mm	±0.5 mm
11 mm – 100 mm	± 1 mm
101 mm o más	± 1.5 mm

