



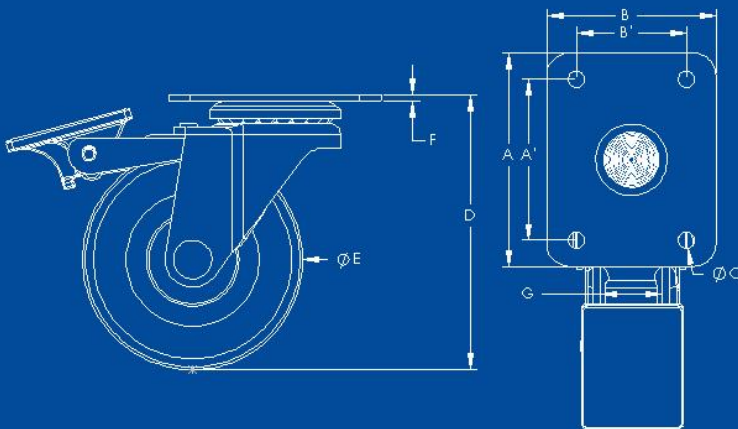
Modelo

HT645FRPOLG

Descripción

Rodaja Estándar 2 1/2" con placa giratoria y freno inoxidable, rueda de polietileno buje. Acabado galvanizado.

Sistema de Sujeción



Características Técnicas

Sistema de fijación (A x B)	Placa 61 x 48 mm
Distancia entre barrenos (A' x B')	47 x 32 mm
Barrenos placa (C)	5.4 mm
Espesor placa (F)	1.9 mm
Altura Total (D)	77 mm
Diámetro Rueda (E)	64 mm
Pisada (G)	22 mm
Carga por Pieza	35 Kg
Material Rueda	Polietileno

Características Rueda de Polietileno

No se sugiere para pisos en los que se puedan encontrar virutas o pequeños objetos metálicos ya que se pueden incrustar en la rueda.

- Tipo de piso plano sugerido: Alfombra, linóleo, cemento, madera, loseta, mosaico.
- Temperatura: -30° a 80 °C.
- Velocidad máxima: 3 km/hr

Tolerancias Dimensionales

0 mm – 10 mm	±0.5 mm
11 mm – 100 mm	± 1 mm
101 mm o más	± 1.5 mm

