

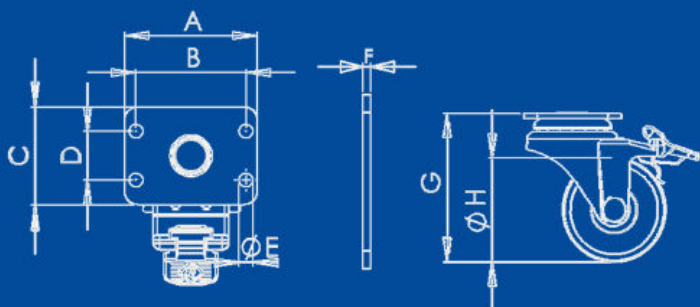


Modelo HI64PGBFRPOLT

Descripción

Rodaja Plana Industrial Nueva 2 1/2" Giratoria con Freno Grapa con Placa Atornillable. Rueda de Polietileno Blanco Balero. Acabado Galvanizado.

Sistema de Sujeción



Características Técnicas

Sistema de Fijación (A x C)	101 mm x 75 mm
Distancia entre Barrenos (B x D)	76 mm x 44 mm
Barrenos placa (E)	8.2 mm
Espesor de Placa (F)	2.7 mm
Altura Total (G)	85 mm
Diámetro de Rueda (H)	Ø 64 mm
Pisada	35 mm
Carga por Pieza	100 kg
Material de Rueda	Polietileno

Características Rueda de Polietileno

No se sugiere para pisos en los que se puedan encontrar virutas o pequeños objetos metálicos ya que se pueden incrustar en la rueda.

- Tipo de piso plano sugerido: Alfombra, linóleo, cemento, madera, loseta, mosaico.
- Temperatura: -30° a 80°C.
- Velocidad máxima: 3 Km/hr.

Tolerancias Dimensionales

0 mm – 10 mm	±0.5 mm
11 mm – 100 mm	± 1 mm
101 mm o más	± 1.5 mm

