

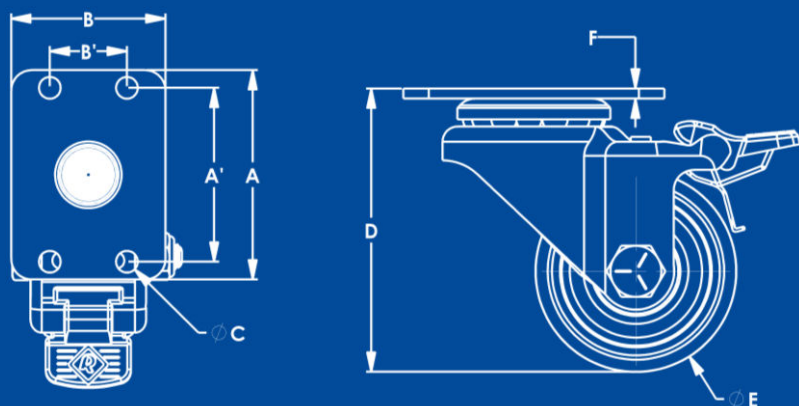


Modelo HI51PGBPOLTFR

Descripción

Rodaja Industrial Ø2" con Placa Giratoria Modelo Nuevo con Freno Inoxidable con Rueda de Polietileno. Acabado Galvanizado.

Sistema de Sujeción



Características Técnicas

Sistema de Fijación (A x B)	65 mm x 48 mm
Distancia entre Barrenos (A'/B')	54 mm x 24 mm
Diámetro de Barrenos (C)	Ø 6.8 mm
Altura Total (D)	72 mm
Diámetro de Rueda (E)	Ø 51 mm [2"]
Espesor de Placa (F)	2.7 mm
Pisada (G)	25 mm
Carga por Pieza	45 kg
Material de Rueda	Polietileno

Características Rueda de Polietileno

No se sugiere para pisos en los que se puedan encontrar virutas o pequeños objetos metálicos ya que se pueden incrustar en la rueda.

- Tipo de piso plano sugerido: Alfombra, linóleo, cemento, madera, loseta, mosaico.
- Temperatura: -30° a 80 °C.
- Velocidad máxima: 3 km/hr

Tolerancias Dimensionales

0 mm – 10 mm	±0.5 mm
11 mm – 100 mm	± 1 mm
101 mm o más	± 1.5 mm

