



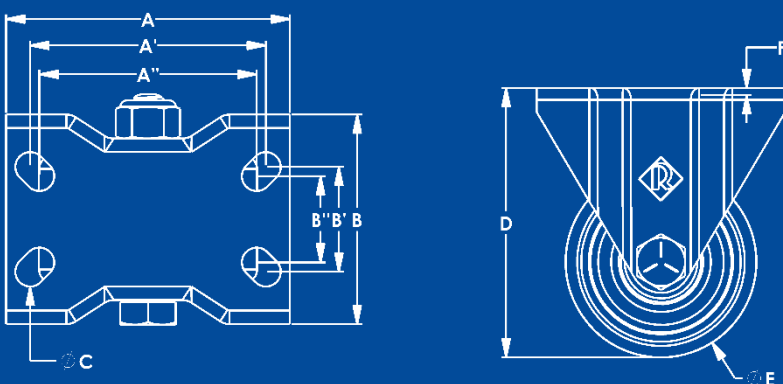
Modelo

HI51PFBPOLT

Descripción

Rodaja Industrial 2" con Placa Fija Modelo Nuevo con Rueda de Polietileno.

Sistema de Sujeción



Características Técnicas

Sistema de Fijación	Placa
Dimensiones de Fijación (A x B)	65 mm x 48 mm
Distancia Entre Barrenos 1 (A' x B')	54 mm x 24 mm
Distancia Entre Barrenos 2 (A'' x B'')	50 mm x 20 mm
Dimensión del Ojal (C)	Ø6.8 mm x 9.8 mm
Altura de Total (D)	72 mm
Diámetro de Rueda (E)	51 mm [2"]
Espesor de Placa (F)	2 mm
Pisada	25 mm
Tipo de Rodamiento	Baleros
Carga por Pieza	45 kg
Material de Rueda	Polietileno
Acabado	Acero Galvanizado

Características de Rueda de Polietileno

No se sugiere para pisos en los que se puedan encontrar virutas o pequeños objetos metálicos ya que se pueden incrustar en la rueda.

- Tipo de piso plano sugerido: Alfombra, linóleo, cemento, madera, loseta, mosaico.
- Temperatura: -30° a 80°C.
- Velocidad máxima: 3 km/hr

Tolerancias Dimensionales

0 mm – 10 mm	±0.5 mm
11 mm – 100 mm	± 1 mm
101 mm o más	± 1.5 mm

