

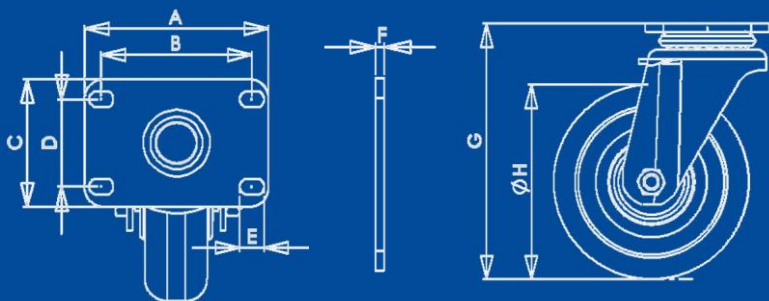


Modelo HI152PGGA

Descripción

Rodaja Industrial 6" con placa giratoria, rueda de hule balero. Acabado galvanizado.

Sistema de Sujeción



Características Técnicas

Sistema de fijación (A x C)	Placa 162 x 145 mm
Distancia entre barrenos (B x D)	132 x 85 mm
Barrenos placa (E)	11.2 mm
Espesor placa (F)	4 mm
Altura Total (G)	186 mm
Diámetro Rueda (H)	152 mm
Pisada	50 mm
Carga (por pieza)	150 Kg
Material Rueda	Hule

Características Rueda de Hule

Buena resistencia a golpes, amortigua vibraciones, silenciosa, poca resistencia a condiciones de intemperie, no son resistentes a ácidos, puede manchar.

- Tipo de piso plano sugerido: Cemento, ladrillo, acero plano, acero antiderrapante.
- Temperatura: -30° a 70° C.
- Velocidad máxima: 3 Km/hr.

Tolerancias Dimensionales

0 mm – 10 mm	±0.5 mm
11 mm – 100 mm	± 1 mm
101 mm o más	± 1.5 mm

