



Corredera colgante para puertas de vidrio.

USOS

| Divisiones de ambientes

CUALIDADES

- | Suave y silencioso en su desplazamiento.
- | La cenefa mordaza y las tapas entregan una terminación uniforme y elegante.
- | El freno permite regular su retención.
- | Se puede instalar sobrepuesto al vano utilizando el conector lateral ancho (accesorio).
- | Riel de aluminio con terminación recta que permite un acabado limpio.

LÍNEA
CLÁSICA

DN150 VD

LÍNEA
SEGMENTA



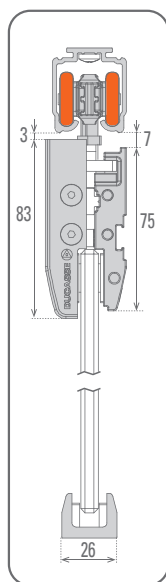
RESISTENCIA
A LA CORROSIÓN



UNE - EN

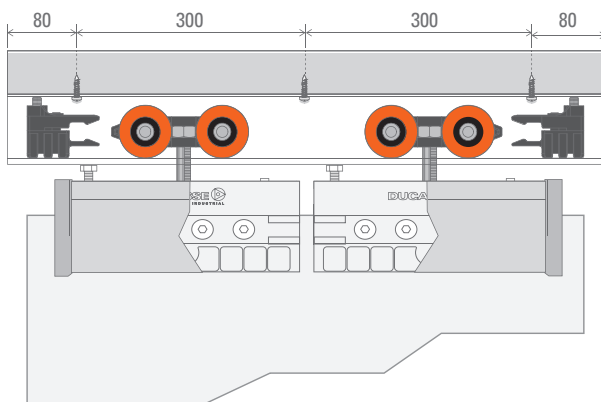
Medidas Mordaza

Pres/Perf



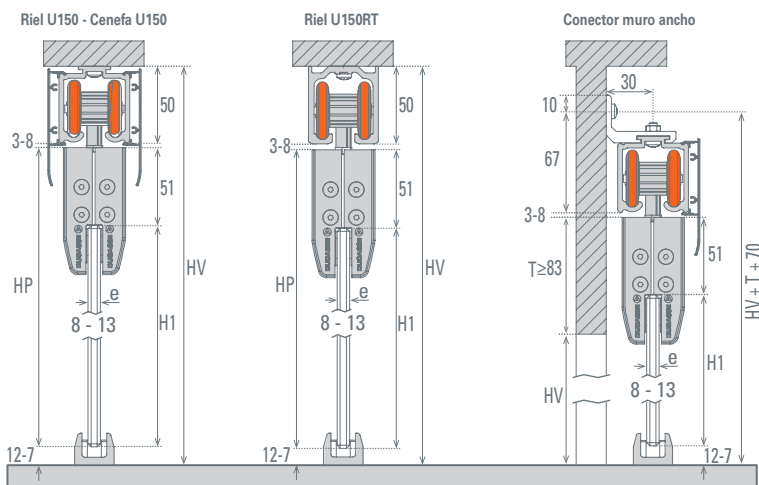
Vista Frontal

Mordaza Pres/Perf



Vista Lateral

Mordaza Pres/Perf



$$\begin{aligned} HP &= HV - 65 \\ H1 &= HV - 116 \end{aligned}$$

$$\begin{aligned} HP &= HV - 65 \\ H1 &= HV - 116 \end{aligned}$$

$$\begin{aligned} HP &= (HV + T) - 12 \\ H1 &= (HV + T) - 63 \end{aligned}$$

DN150 VD

| para 1 Hoja |

10100219521

Mínimo de despacho: 8 unidades

A 2 Carros DN150



B 2 Frenos DN150



Kit Mordaza Pres/Perf

ref. 10300001501

Kit Complementos Mordaza Presión

8-10mm: 10300001205

12-13mm: 10300001208



RIEL U150 AL

2.0 m. 10100605620

3.0 m. 10100605630

6.0 m. 10100605660



RIEL U150 RECTO AL

3 m. 10100605693

6 m. 10100605696

ACCESORIOS



CENEFA CLIP

2.0 m. 10100605292

3.0 m. 10100605293

6.0 m. 10100605296



CONECTOR MURO ANCHO

ref. 10100626105



CENEFA U 150 AL

6.0 m 10100607760



TAPA MORDAZA ZK

ref. 10300001462



Burlete C/ADH VD

ref. 4010075182

AV= Ancho vano | HV= Altura vano | H1= Altura vidrio | HP= Altura puerta

Todas las medidas están expresadas en milímetros. Estas medidas son sólo referencia, para instalación consulte instructivo de montaje.

(*) Productos testeados en los laboratorios Ducasse según protocolo de normas internacionales.

(56 -2) 2477 3220

ventas@ducasseindustrial.cl

www.ducasseindustrial.com