

TRUPER

CÓDIGO: 12096 CLAVE: SDS-C1

**Cinzel plano delgado SDS Plus 3/4" x 10", Truper**

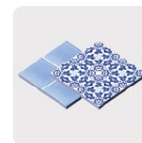
- Fabricado en acero al cromo
- Extralargo para picado y demolición



Concreto



Ladrillo



Azulejo

**Certificaciones y garantías**

- Garantizado contra defectos de fabricación o mano de obra. La garantía se puede hacer válida con cualquier distribuidor de TRUPER

**Especificaciones**

<b>Largo</b>	10" (25 cm)
<b>Ancho de cuña</b>	3/4" (19 mm)
<b>Empaque individual</b>	Tubo con etiqueta
<b>Inner</b>	6
<b>Master</b>	24
<b>Pallet</b>	4320

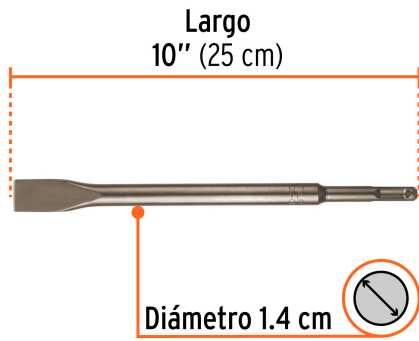
**Datos de Empaque (Medidas y pesos aproximados)**

<b>Empaque Individual</b>	<b>Medidas:</b> Alto: 31.4 cm (12 1/4") Ancho: 1.4 cm (1/2") Largo: 4.1 cm (1 1/2") <b>Peso:</b> 0.25 kg (0.55 lb)
<b>Inner</b>	<b>Medidas:</b> Alto: 5.1 cm (2") Ancho: 5.4 cm (2 1/4") Largo: 32 cm (12 1/2") <b>Peso:</b> 1.56 kg (3.44 lb)
<b>Master</b>	<b>Medidas:</b> Alto: 12 cm (4 3/4") Ancho: 12.7 cm (5") Largo: 33.5 cm (13 1/4") <b>Peso:</b> 6.44 kg (14.20 lb)

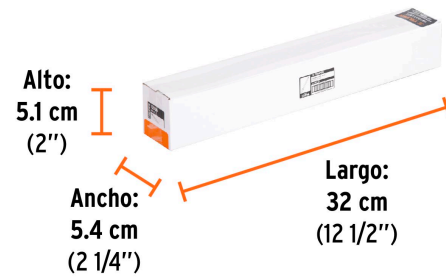
## País de origen

Fabricado en China bajo las estrictas especificaciones de GRUPO TRUPER

## Imágenes complementarias



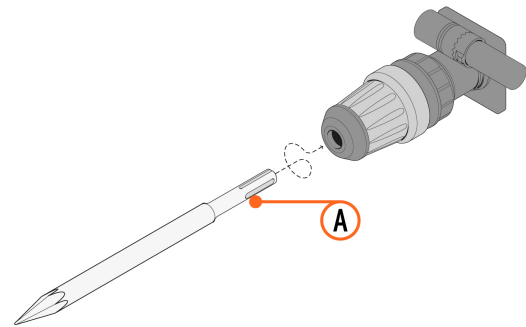
## EMPAQUE INNER



Contiene: 6 piezas

Peso: 1.56 kg (3.44 lb)

## EMPAQUE MASTER



Limpiar y aplicar grasa en el zanco (A) antes de insertarlo

Contiene: 4 inner (24 piezas)

Peso: 6.44 kg (14.20 lb)

## Imágenes complementarias

## Para rotomartillos SDS Plus



RPLUS-4NX



RPLUS-6NX



ROEL-20N



ROEL-50N2



ROEL-30N2



ROEL-30A



ROEL-30N



ROEL-60N

