

TRUPER

CÓDIGO: 12095 CLAVE: SDS-P

Cinzel de punta SDS Plus de 10", Truper

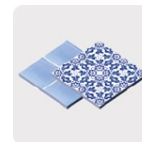
- Fabricado en acero al cromo
- Extralargo para picado y demolición



Concreto



Ladrillo



Azulejo

**Certificaciones y garantías**

- Garantizado contra defectos de fabricación o mano de obra. La garantía se puede hacer válida con cualquier distribuidor de TRUPER

Especificaciones

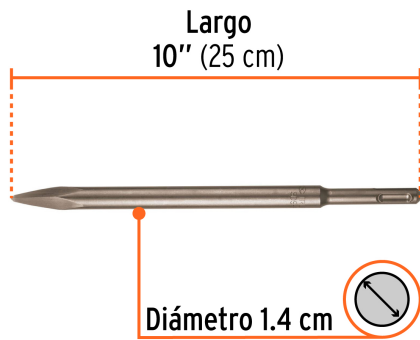
Largo	10" (25 cm)
Empaque individual	Tubo con etiqueta
Inner	6
Master	24
Pallet	3888

Datos de Empaque (Medidas y pesos aproximados)

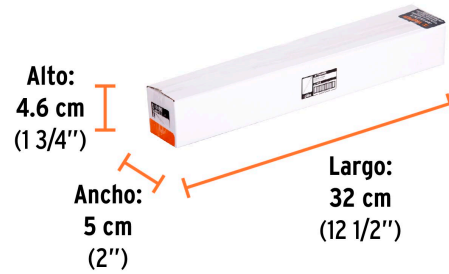
Empaque Individual	Medidas: Alto: 31.3 cm (12 1/4") Ancho: 1.4 cm (1/2") Largo: 4.2 cm (1 3/4") Peso: 0.24 kg (0.53 lb)
Inner	Medidas: Alto: 4.6 cm (1 3/4") Ancho: 5 cm (2") Largo: 32 cm (12 1/2") Peso: 1.52 kg (3.35 lb)
Master	Medidas: Alto: 10.8 cm (4 1/4") Ancho: 12.2 cm (4 3/4") Largo: 33.6 cm (13 1/4") Peso: 6.16 kg (13.58 lb)

País de origen**Fabricado en China bajo las estrictas especificaciones de GRUPO TRUPER**

Imágenes complementarias



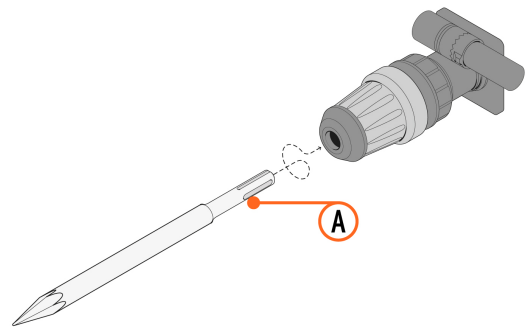
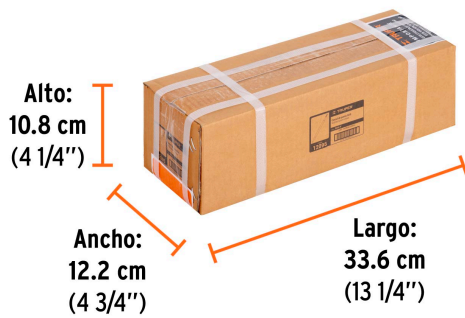
EMPAQUE INNER



Contiene: 6 piezas

Peso: 1.52 kg (3.35 lb)

EMPAQUE MASTER



Limpiar y aplicar grasa en el zanco (A)
antes de insertarlo

Contiene: 4 inner (24 piezas)

Peso: 6.16 kg (13.58 lb)

Imágenes complementarias

Para rotomartillos SDS Plus



RPLUS-4NX



RPLUS-6NX



ROEL-20N



ROEL-50N2



ROEL-30N2



ROEL-30A



ROEL-30N



ROEL-60N

