

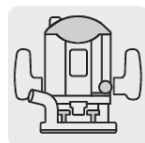
TRUPER



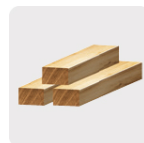
CÓDIGO: 10676 CLAVE: BROU-ESP1-1/4X

## Broca para router, española, 1-1/4", con balero, TRUPER

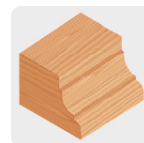
- Cuerpo de acero al cromo y cuchilla de carburo de tungsteno
- Guía de balero que facilita el recorrido en bordes
- Zanco de 1/4"
- Para aplicaciones de fresado en router
- Cortes limpios en madera (dura y blanda), MDF, laminados y madera contrachapada



Router



Madera



### Especificaciones

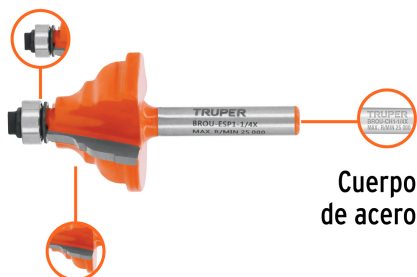
Zanco	1/4" (6.5 mm)
Largo de corte	25/32" (20 mm)
Diámetro de corte	1 1/4" (32 mm)
Diámetro de balero	3/8" (10 mm)
Empaque individual	Blíster
Inner	3
Master	24
Pallet	1920

### País de origen

Fabricado en China bajo las estrictas especificaciones de GRUPO TRUPER

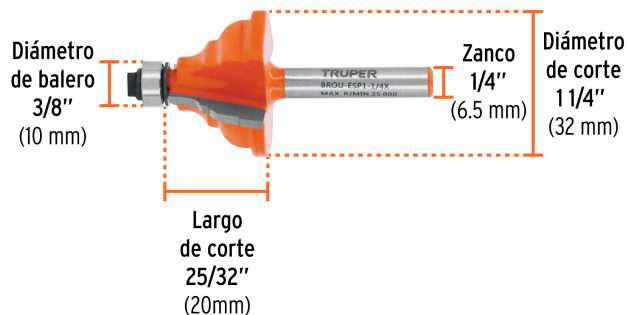
Imágenes complementarias

Guía de balero que facilita el recorrido en los bordes



Cuchilla de carburo de tungsteno

Cuerpo de acero



EMPAQUE INDIVIDUAL



Peso: 0.06 kg (0.1 lb)

EMPAQUE INNER



Contiene: 3 piezas

Peso: 0.24 kg (0.5 lb)

## Imágenes complementarias

## EMPAQUE MASTER



Contiene: 8 inner (24 piezas)

Peso: 2.62 kg (5.8 lb)

