

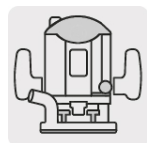
TRUPER



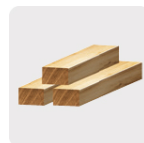
CÓDIGO: 10675 CLAVE: BROU-Z1-1/4X

Broca para router, zafiro, 1-1/4", con balero, TRUPER

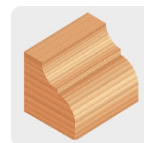
- Cuerpo de acero al cromo y cuchilla de carburo de tungsteno
- Guía de balero que facilita el recorrido en bordes
- Zanco de 1/4"
- Para aplicaciones de fresado en router
- Cortes limpios en madera (dura y blanda), MDF, laminados y madera contrachapada



Router



Madera



Especificaciones

Zanco	1/4" (6.5 mm)
Largo de corte	7/8" (22 mm)
Diámetro de corte	1 1/4" (32 mm)
Diámetro de balero	3/8" (10 mm)
Empaque individual	Blíster
Inner	3
Master	24
Pallet	2592

País de origen

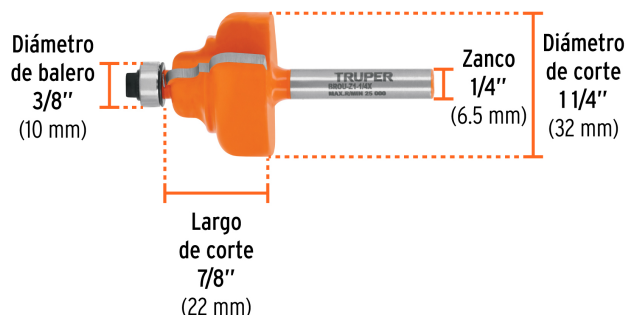
Fabricado en China bajo las estrictas especificaciones de GRUPO TRUPER

Imágenes complementarias

Guía de balero que facilita el recorrido en los bordes



Cuchilla de carburo de tungsteno



EMPAQUE INDIVIDUAL



Peso: 0.09 kg (0.2 lb)

EMPAQUE INNER



Contiene: 3 piezas

Peso: 0.3 kg (0.7 lb)

Imágenes complementarias

EMPAQUE MASTER



Contiene: 8 inner (24 piezas)

Peso: 2.76 kg (6 lb)

