

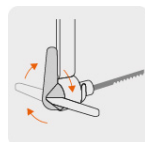
TRUPER



CÓDIGO: 10221 CLAVE: ACA-6X

Arco calador con 5 seguetas de 6-1/2", TRUPER

- Mango comfort grip antiderrapante
- Para cortar madera, plástico y metal no ferroso
- Palanca ajustable para cortes curvos



Palanca ajustable

Especificaciones

Largo del arco	12 3/4" (320 mm)
Largo de sequeta	6 1/2" (165 mm)
Profundidad de corte	5 3/4" (145 mm)
Empaque individual	Tarjeta
Inner	6
Master	36
Pallet	864

País de origen

Fabricado en China bajo las estrictas especificaciones de GRUPO TRUPER

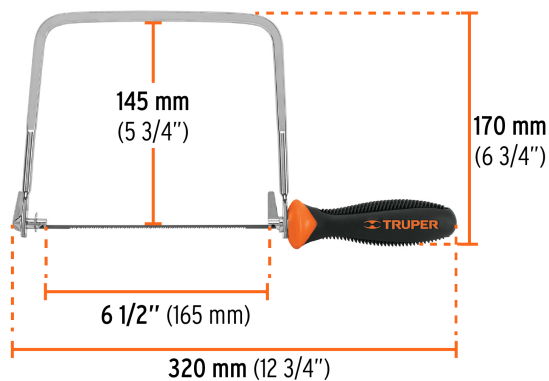
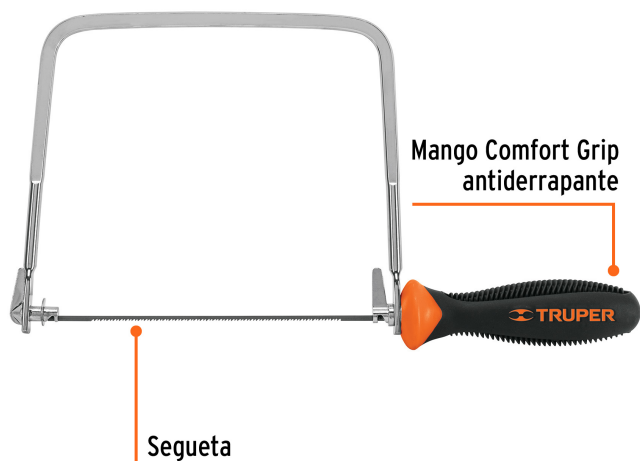
Incluye

- 2 seguetas para cortes rápidos en madera húmeda/suave
- 1 sequeta para un corte limpio en aglomerados
- 1 sequeta para un corte limpio en metales no ferrosos
- 1 sequeta para un corte limpio en maderas duras

Refacciones y/o accesorios disponibles en catálogo (no incluidos)

Código	Clave	Descripción
10229	REP-ACA-6X	Blíster con 8 seguetas de repuesto para ACA-6X, TRUPER

Imágenes complementarias



EMPAQUE INDIVIDUAL



EMPAQUE INNER



Imágenes complementarias

EMPAQUE MASTER



Contiene: 6 inner (36 piezas)

Peso: 11.42 kg (25 lb)

